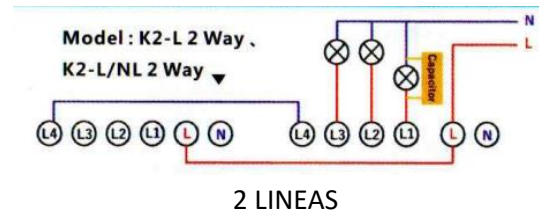
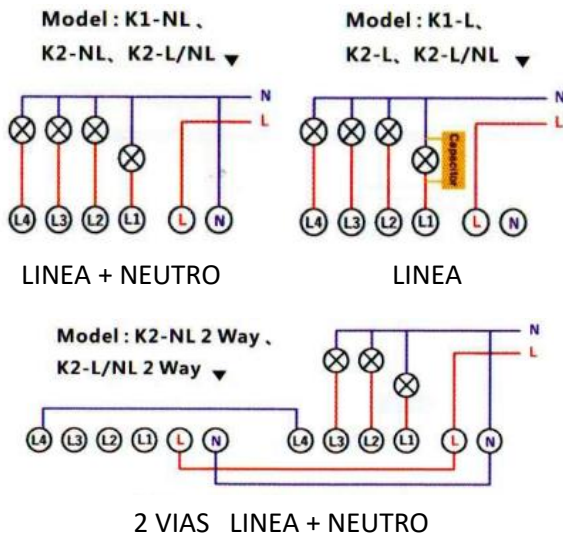


MANUAL DE INSTRUCCIONES

INTERRUPTOR TÁCTIL INTELIGENTE

Diagrama de cableado

1. asegúrese de que la electricidad esté cortada durante la instalación.
2. el interruptor debe instalarse sin electricidad, la electricidad debe encenderse después de la instalación (cubra el panel táctil de vidrio), toque para probar después de 10 segundos, O el interruptor no funcionará bien.



Sin cable neutro instalado, los componentes del condensador amarillo deben distribuirse en paralelo a L y N del portalámparas conectado en la posición L1 (como se muestra en el diagrama de cableado)

Interruptor RF (rf433)

Emparejamiento de RF: presione la tecla táctil del interruptor L1 durante 3-5 segundos, y la luz de señal es roja. Después de presionar, haga clic en la tecla a del dispositivo de control remoto (o la tecla que necesita controlar el interruptor) y espere 1-2 segundos para emparejar. La luz de señal roja se apaga, (L2/L3/L4 rf433 control repite el proceso de operación anterior)

Elimine el proceso de operación de conexión de emparejamiento rf433 y WiFi: presione la tecla táctil del interruptor L1 durante 10 segundos, y el producto se reiniciará Presione después de iniciar el modo de espera.

WIFI SWITCH (WIFI 2.4G)

- 1.1 ESCANEE EL CÓDIGO QR A CONTINUACIÓN O BUSQUE SMART LIFE EN LA TIENDA DE APLICACIONES IOS O GOOGLE PLAY



1.2 DESCARGA Y REGISTRO

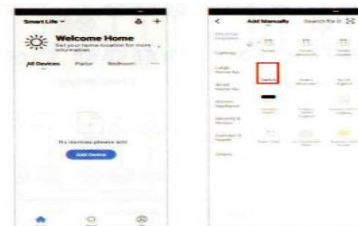
- Escanee el código QR para descargar la aplicación "Smart Life".
- Ingrese la interfaz de registro/inicio de sesión, ingrese el número de teléfono para obtener el código de verificación para registrarse u otros métodos en la parte inferior de la página para conectarse a la interfaz de autorización relacionada para iniciar sesión.



1.3 Modo Fácil (Recomendado)

Preparación El dispositivo se ha conectado a la electricidad, mantenga presionado el botón de encendido/apagado durante 5 segundos hasta que la luz indicadora parpadee rápidamente, la aplicación ya entró en la interfaz "Mi dispositivo"

- El teléfono se conectó al enrutador Wifi y pudo conectarse a Internet
- Toque el ícono "+" en la esquina superior derecha de "Mi dispositivo", elija su tipo de dispositivo, ingrese a "Agregar dispositivo".



- Asegúrese de que la luz indicadora parpadee rápidamente, luego toque el botón relacionado en la aplicación.
- Elija el Wifi local e ingrese la contraseña correcta, toque "Siguiente".
- Espere a que la configuración sea exitosa y haga clic en "Completar"
- Ahora puede controlar el interruptor inteligente a través de la aplicación Smart Life.
- Una vez que la configuración se complete con éxito, la luz indicadora se volverá azul fijo y el dispositivo se agregará a la "Lista de dispositivos".



Nota: no hay conexión a Internet mientras la luz azul parpadea lentamente